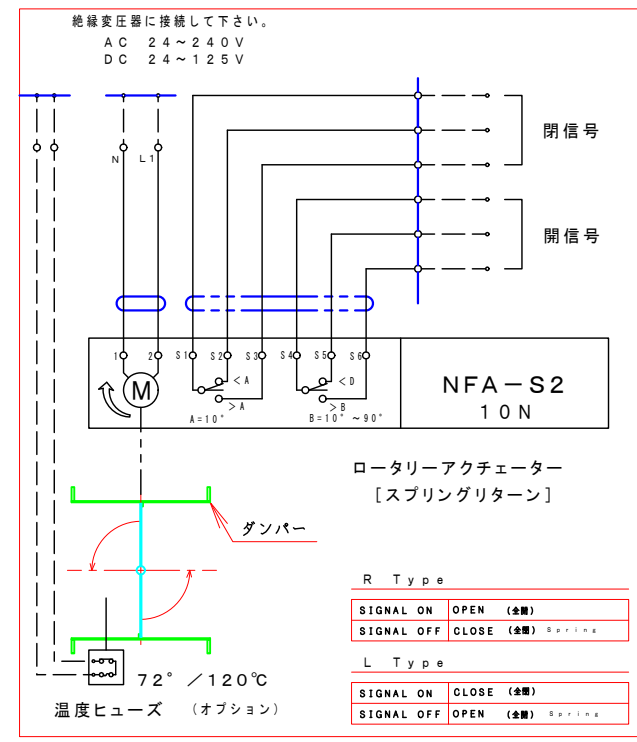


注記
 図中の寸法については現場調査及び機器設計等の進捗にともなって変更することがある。

16	開度信号	NF24A-SR AC/DC-24V DC 2~10V
15	比例制御	NF24A-SR AC/DC-24V DC 0~10V
14	開閉信号	S2
13	ロータリーアクチュエーター	1 NFA AC 24V~240V DC 24V~125V
12	ドライブシュ	1 LFZF12-10
11	駆動部取付板	1 SPC 4.5t
10	断熱接続板	2 PMX-573 10t
9	軸受取付基台	2 SPC 4.5t
8	耐熱カップリング	1 C-801515L PMX-573
7	軸受け	2 F20215XS
6	シャフトボス	2 B20215XS
5	フランジ	1組 JIS-5K SS400 9.0t
4	羽根当て	1 SS400 3x9
3	シャフト	1 SGD φ15
2	可動羽根	1 SPC 2.3t
1	ダンパー本体	1 MD-150A SPC 3.2t
No.	部品名称 TITLE	数量 QTY 備考 (規格・寸法) (DIMENSIONS)

特記

- 板フランジとケーシング接合部の内面は全溶接、外側は点付溶接。
- 塗装は内外面錆止め塗装外面シルバー1回塗り。
- 本図ダンパーの使用範囲は下記の通です。外径寸法はミリサイズ（ダクトサイズ）です。
 静圧：±4.0KPa以下 風速：25m/s以下 温度：-10~200℃以下
 ☆ 屋内使用清浄空気用です。屋外使用、腐食性ガス等の場合はお問い合わせ下さい。
 ☆ ロータリーアクチュエーターは仕様により異なります、別途お問い合わせ下さい。
 ☆ スプリングにより全開（EHPHMR F-□□□-EHS）・スプリングにより全閉（EHPHML F-□□□-EHS）



回数 REV. MARK	承認 APPROVED BY	検図 CHECKED BY
年月日 DATE	設計 DESIGNED BY	製図 DRAWN BY
承認 APPROVED BY	単位 UNITS	Takeda 2006.05.10.
変更者 REVISED BY	記事 CONTENTS	

承認 APPROVED BY
 検図 CHECKED BY
 設計 DESIGNED BY
 製図 DRAWN BY
 Takeda
2006.05.10.

栄進空調株式会社
 EISHIN KUCHO CO., LTD.

名称 TITIF
 モーター・ダンパー
 EHPHMR (L) F-150A EHS
 [スプリングリターン]
 耐熱 200℃ (SS)

変更回数 01
 01

図面番号 DRAWING NO.